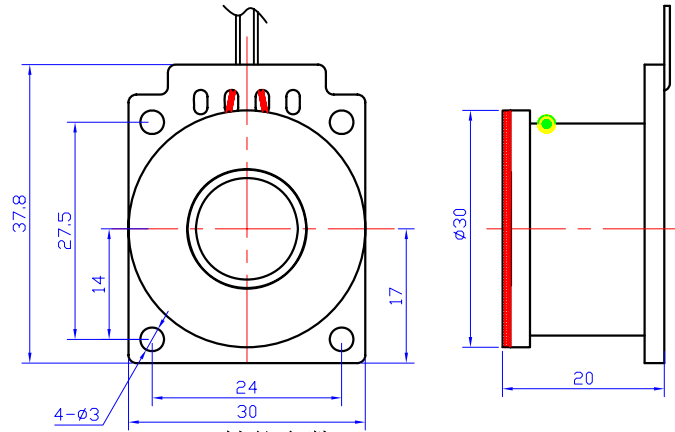


ZHI-1520 Electromagnet Solenoids



总重量 Total Weight: 35g
应用范围: 用于车载DVD设备等
APPLICATION: DVD etc



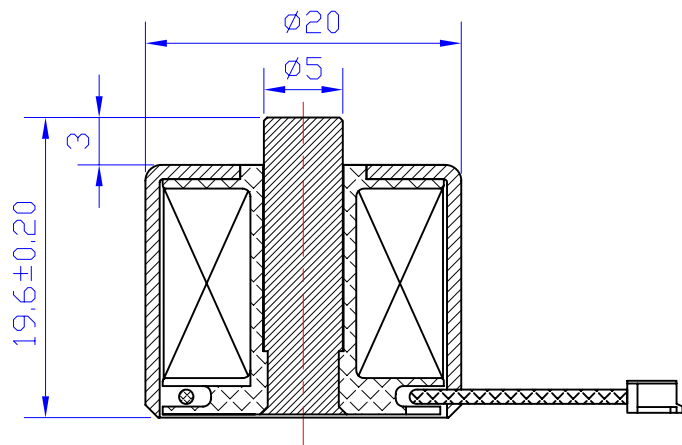
PERFORMANCE PROMETER 性能参数

Duty cycle (%) = $\frac{\text{"ON" time}}{\text{"ON" time} + \text{"OFF" time}} \times 100\%$	连续 Continuous	间断 Intermittent		
工作周期 (%) = $\frac{\text{工作时间}}{\text{工作时间} + \text{断开时间}} \times 100\%$	100%	50%	25%	10%
MAX. "on" time in seconds 最大工作时间 (秒)	∞	55	19	3
Watts at 20° 瓦特数 (在20°)	1.6	3.2	6.4	16
Keep Force (gf) 保持吸力 (gf)	\	\	\	\

ZHI-2017 Electromagnet Solenoids



总重量 Total Weight: 23g
应用范围: 用于玩具, 门锁等
APPLICATION: TOY LOCK etc



PERFORMANCE PROMETER 性能参数

Duty cycle (%) = $\frac{\text{"ON" time}}{\text{"ON" time} + \text{"OFF" time}} \times 100\%$	连续 Continuous	间断 Intermittent		
工作周期 (%) = $\frac{\text{工作时间}}{\text{工作时间} + \text{断开时间}} \times 100\%$	100%	50%	25%	10%
MAX. "on" time in seconds 最大工作时间 (秒)	∞	55	19	3
Watts at 20° 瓦特数 (在20°)	1.6	3.2	6.4	16
Keep Force (gf) 保持吸力 (gf)	200	380	750	1800

ZHI